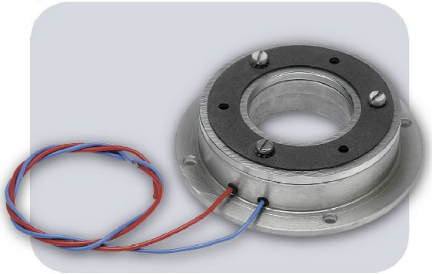


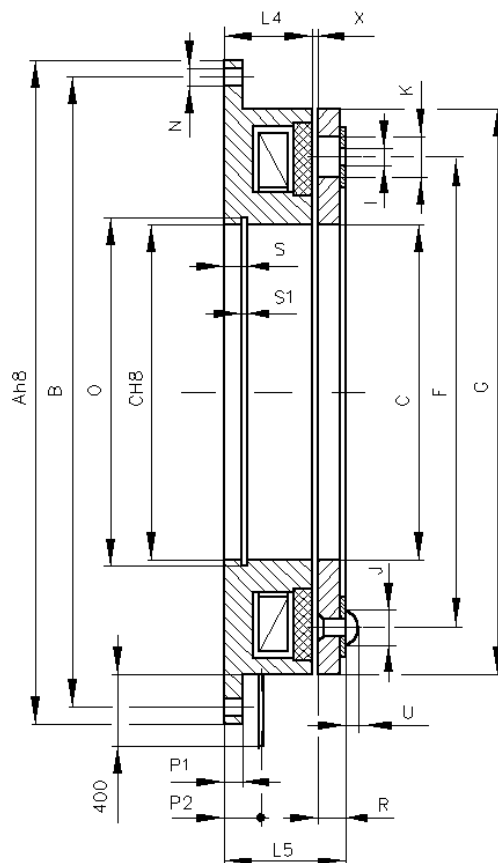
## Тормоз ЕКР (Тормоз дисковый)



Тормоз ЕКР состоит из ведомой части и фиксированного электромагнита. Ведомая часть содержит якорь с профильными пружинами. В пружинах выполнены три отверстия для захвата ведомой части тормоза. Пружины предназначены для выталкивания якоря из электромагнита и фиксации его в этом положении. Катушка электромагнита управляется постоянным током с напряжением 24 В (или другим напряжением по согласию). Управляющее напряжение подается на свободные проводники электромагнита. Для улучшения трения на лицевой части электромагнита расположена накладка из фрикционного материала, не содержащего асбест. Во фланце выполнены 4

отверстия для фиксации неподвижной части тормоза.

Тормоз ЕКР не регулируется. Постоянство воздушного зазора между якорем и электромагнитом обеспечивается конструктивно. Тормоз практически не имеет остаточного момента. В выключенном состоянии он не изнашивается и не перегревается, поэтому может быть выключенным неограниченное время.



## Тормоз ЕКР

Типоразмер тормоза	3	4	6,3	10	16	25
<b>Конструктивные размеры</b>						
∅ A, мм	125	144	158	182	210	235
∅ B, мм	112	132	145	166	195	218
∅ C, мм	52	55	62	75	90	100
∅ F, мм	76	93	104	112	134	150
∅ G, мм	100	119	132	149	178	200
∅ I (кол-во x мм)	3 x 5,1	3 x 5,1	3 x 6,1	3 x 8,1	3 x 8,1	3 x 10,1
∅ J, мм	8,5	8,5	10	13	13	16
∅ K, мм	11,5	11,5	15	20	20	25
∅ N (кол-во x мм)	4 x 6,5	4 x 6,5	4 x 6,5	4 x 8,5	4 x 8,5	4 x 8,5
∅ O, мм	55	58	65	78	93,5	103,5
L5, мм	28	29,5	32	35,5	41	48,1
L4, мм	22	22	24	26	30	36
P1, мм	4	3	4	4	5	5
P2, мм	8	7	8	8	9	10
R, мм	5,8	7,2	7,7	9,2	10,7	11,7
S, мм	5	5,15	6,15	6,65	7,15	7,15
S1, мм	2,15	2,15	2,15	2,65	3,15	3,15
U, мм	4,3	4,5	5,4	6,2	6,2	7
X, мм	0,2	0,3	0,3	0,3	0,3	0,4
<b>Технические характеристики</b>						
Номинальный момент, Н*м	30	40	63	100	160	250
Статический момент, Н*м	36	48	75	120	185	290
Напряжение в катушке возбуждения, В	24	24	24	24	24	24
Ток в катушке возбуждения при 20°C, А	0,74	0,87	1,02	1,39	1,46	1,79
Мощность в катушке возбуждения при 20°C, Вт	17,8	21	24,7	33,4	35	43
Максимальная скорость, мин-1	3000	3000	3000	2600	2200	1800
Момент инерции вращающихся частей, кг*м2		0,0010	0,0021	0,0028	0,0065	0,0013
Масса, кг	1,35	1,55	2,3	3,5	5,0	7,3