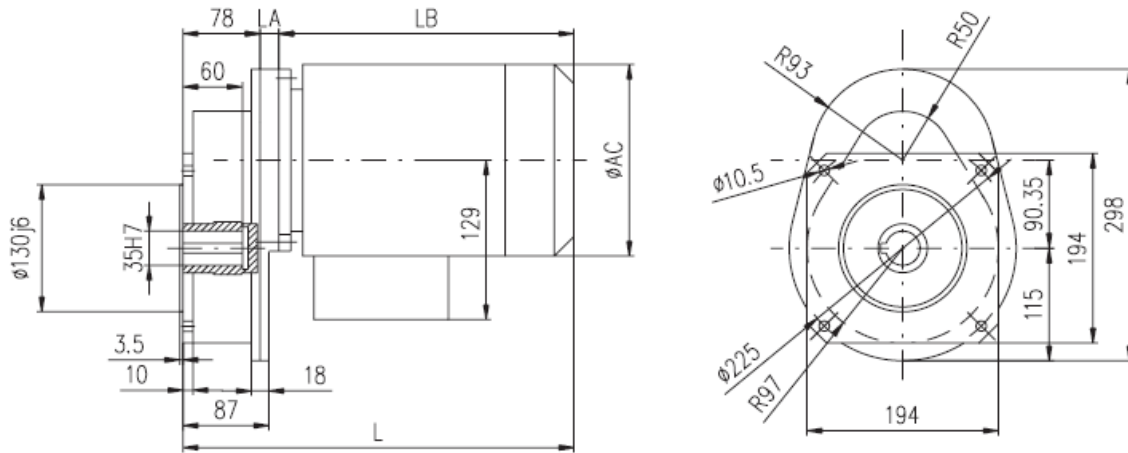


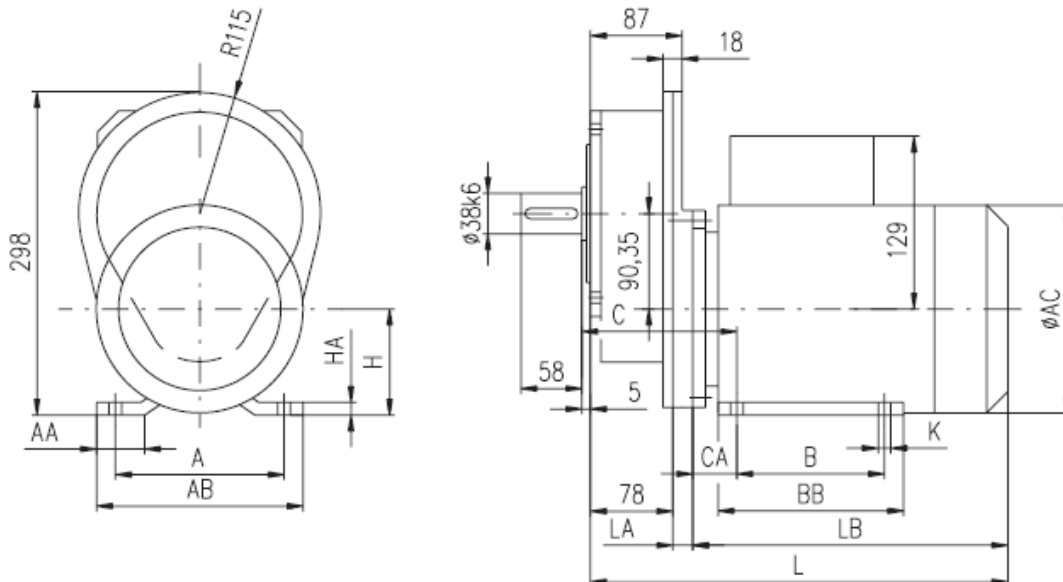
## Мотор-редуктор UN 90 (Параллельные мотор-редукторы)

### Мотор-редуктор UNF 90 (фланцевое крепление, полый выходной вал)



Тип двигателя	L, мм	LA, мм	LB, мм	ø AC, мм	Масса, кг
90 S	342	22	243	174	28,0
90 L	343	22	243	174	31,0
100 L	372	19	275	196	39,5

### Мотор-редуктор UNP 90 (фланцевое крепление, цельный цилиндрический выходной вал)



Тип двигателя	L, мм	LA, мм	LB, мм	A, мм	AA, мм	AB, мм	ø AC, мм	B, мм	BB, мм	C, мм	CA, мм	H, мм	HA, мм	K, мм	Масса, кг
90 S	342	22	243	140	31	165	174	100	143	122	17	90	10	10	28,5
90 L	343	22	243	140	31	165	174	100	143	122	17	90	10	10	31,5
100 L	372	19	275	160	42	196	196	140	176	128	26	100	12	12	40,0