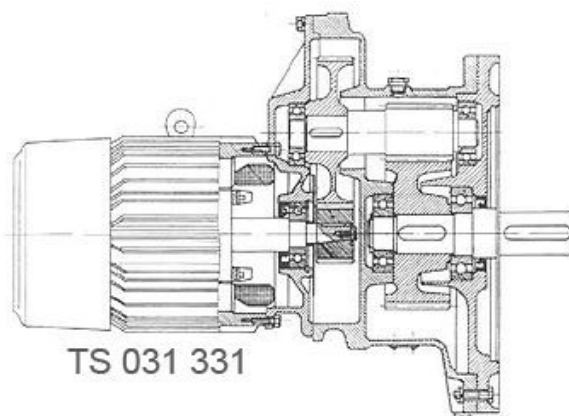
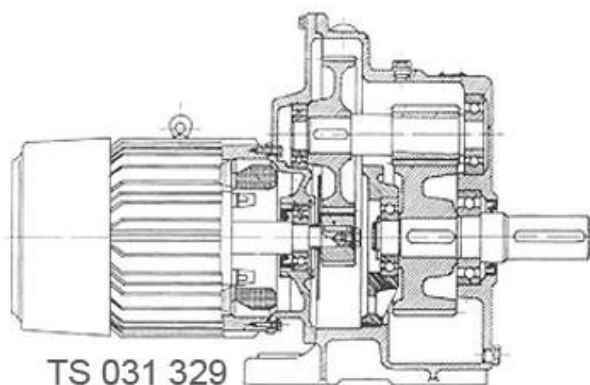


Мотор-редуктор TS031 329 / 331 (Цилиндрические соосные мотор-редукторы)

Серия одноступенчатых и двухступенчатых мотор-редукторов на лапах (TS031 329) и с фланцевым креплением (TS031 331), сплошной выходной вал. Могут использоваться при вращении в обоих направлениях. Имеют жесткую, надежную конструкцию. Мотор-редукторы этой серии применяются в приводах конвейеров, различных машинах, насосах, мешалках и т.д.

Диапазон передаваемых мощностей от 0,75 до 11 кВт.

Диапазон передаточных отношений от 2,5 до 31,5.



TS031 329 / 331		A	B	C	E0	F	J1	J2	K0	L0	M0	N0	R0	00	d	d1	l	b	h
90	90S	221	212	515	5	220	172	385	300	200	350	6	35	18	40k6	M16	82	12	43
106	100L	248	308	709	0	250	198	441	350	250	400	8	40	23	50k6	M16	82	14	54
132	112	315	324	744	1	300	235	538	425	325	475	8	48	23	60m6	M20	105	18	64
140	132S	330	352	787	1	330	275	574	450	355	500	10	50	23	60m6	M20	105	18	64
140 / 170	132S	385	352	842	2	386	275	672	530	425	590	10	54	27	70m6	M20	105	20	75
170 / 150	132M	343	390	838	0	386	275	617	470	375	520	10	50	23	70m6	M20	105	20	75
170 / 150	160M	349	445	899	0	386	320	617	470	375	520	10	50	23	70m6	M20	105	20	75
170	132M	373	390	868	2	386	275	672	530	425	590	10	54	27	70m6	M20	105	20	75
170	160M	379	445	929	2	386	320	672	530	425	590	10	54	27	70m6	M20	105	20	75
170 / 210	132M	449	390	969	0	480	275	814	640	530	700	12	60	27	80m6	M20	105	20	86
170 / 210	160M	455	445	1030	0	480	320	814	640	530	700	12	60	27	80m6	M20	130	22	86
210	AVM180L	461	595	1186	0	480	364	814	640	530	700	12	60	27	80m6	M20	130	22	86