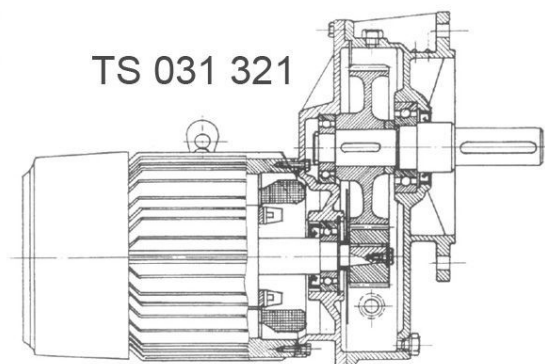
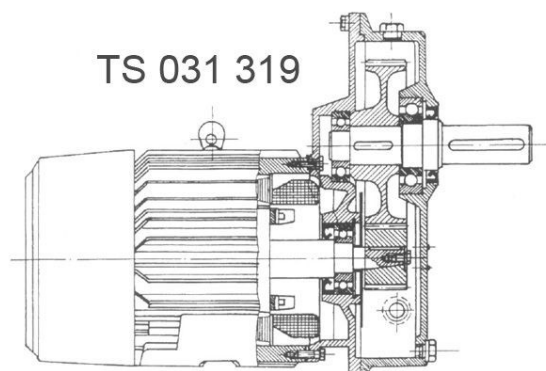


## Мотор-редуктор TS031 319 / 321 (Цилиндрические параллельные мотор-редукторы)

Серия одноступенчатых параллельных мотор-редукторов на лапах (TS031 319) и с фланцевым креплением (TS031 321), сплошной выходной вал. Могут использоваться при вращении в обоих направлениях. Имеют жесткую, надежную конструкцию. Мотор-редукторы этой серии применяются в приводах конвейеров, различных машинах, насосах, мешалках и т.д.

Диапазон передаваемых мощностей от 0,75 до 11 кВт.

Передаточное отношение мотор-редуктора — 6,3.



TS031 319 / 321		A	B	C	E	F	H	J	J1	K	L	M	N	O	O6	P	R	S	dd	ll	bb	hh	gg
90	90S	110	212	382	136	220	180	290	172	100	140	127	167	9	12	39	10	39	28j6	60	8	31	15
106	100L	128	308	516	156	250	206	331	198	140	160	179	188	12	12	40	12	40	38k6	80	10	41	13
132	112	138	324	572	166	300	244	394	235	140	190	180	250	16	12	70	14	55	42k6	110	12	45	24
140	132S	168	352	630	206	330	272	437	275	140	216	185	290	16	12	80	20	67	48k6	110	14	52	19
170	132M	176	390	676	214	386	302	495	275	178	216	225	290	16	12	80	20	67	55m6	110	16	59	40
170	132M	182	445	737	228	386	330	523	320	210	254	270	314		14	60	20	70	55m6	140	16	59	12
210	AKM160L	215	547	902	323	480	370	610	324	254	254	298	314	15		63	22		65m6	140	18	70	60
210	AKM180M	215	595	950	336	480	390	630	364	241	279	322	372	15		66	22		65m6	140	18	70	40
210	AKM180L	215	595	950	336	480	390	630	364	279	279	322	372	15		66	22		65m6	140	18	70	40