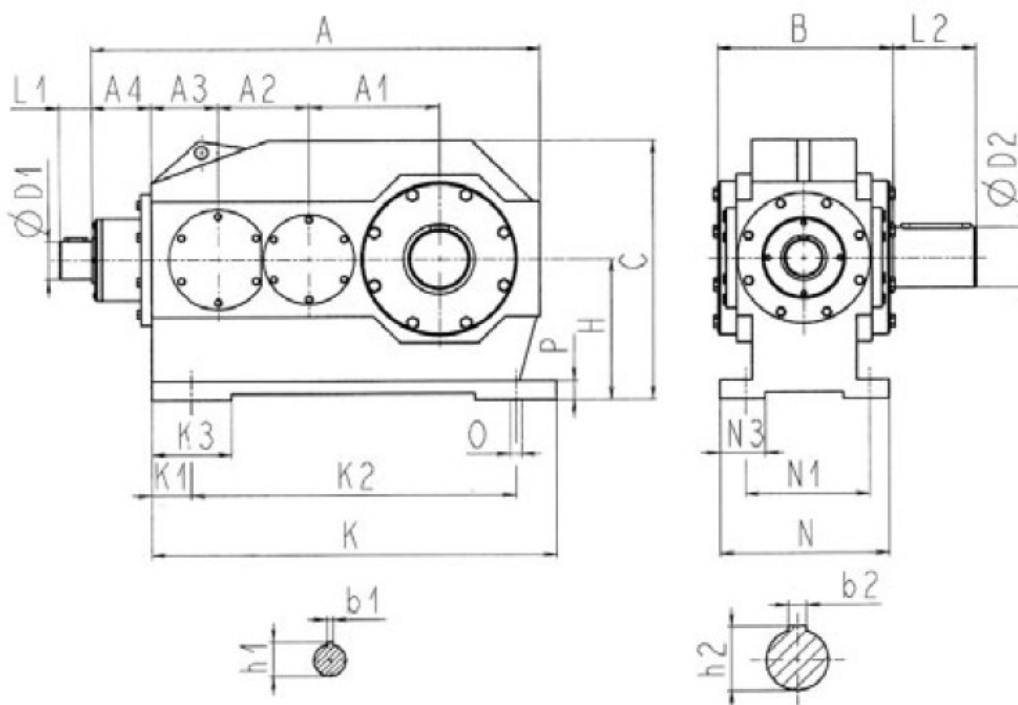


Редуктор КР (Конический трехступенчатый редуктор)



ВАРИАНТЫ ИСПОЛНЕНИЙ



Типоразмер редуктора	125	160	180	200	225	250	315	Передаточное отношение	Скорость вход, мин ⁻¹	Скорость выход, мин ⁻¹
Номинальная мощность, кВт	6,0	10,0	20,0	42,0	56,0	87,2	165,0	22,4	1500	67
	5,5	9,5	17,5	38,2	54,2	81,0	155,0	25	1500	60
	5,1	9,0	16,6	33,1	47,4	69,5	144,0	28	1500	54
	4,5	8,0	14,5	27,5	41,9	58,5	115,0	31,5	1500	48
	4,5	7,9	14,4	26,5	41,0	57,0	110,0	35,5	1500	42
	4,1	7,8	14,0	26,0	40,0	56,0	100,0	40	1500	37
	3,1	5,5	8,7	19,0	31,2	40,0	84,0	45	1500	33
	3,0	5,4	8,6	18,7	30,0	39,4	81,0	50	1500	30
	2,9	5,3	8,5	18,5	28,0	39,0	79,3	56	1500	27
	2,8	5,2	8,4	18,0	26,0	37,0	78,0	63	1500	24
	2,4	4,0	6,55	12,9	23,4	31,4	61,5	71	1500	21
	2,40	3,95	6,5	12,8	22,6	30,8	60,0	80	1500	19
	2,35	3,85	6,45	12,7	22,0	30,0	59,0	90	1500	16
2,2	3,8	6,4	12,5	21,2	28,5	55,0	100	1500	15	
Масса, кг	100	140	210	290	380	590	960			