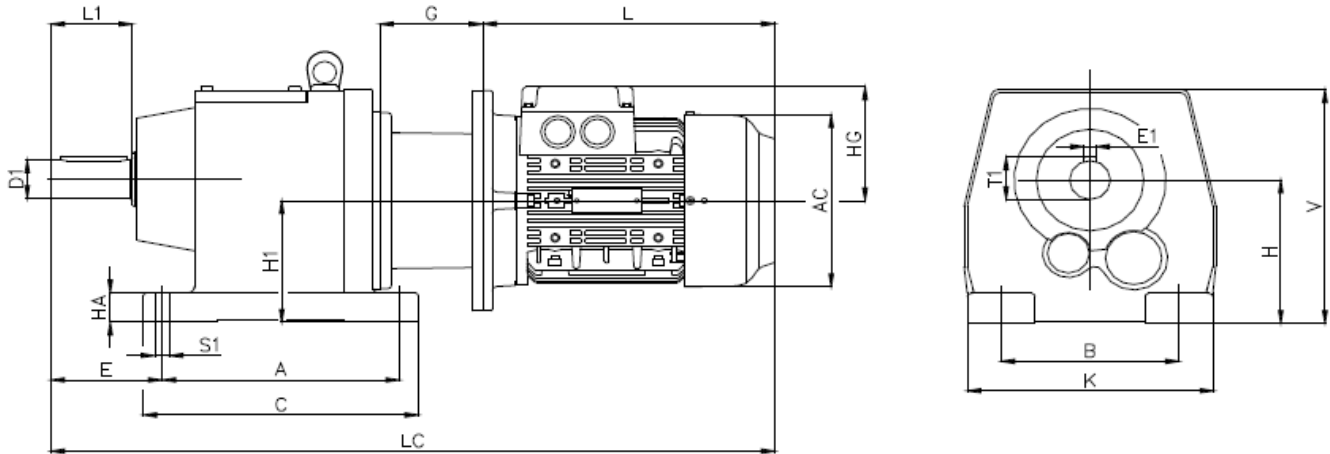


## Мотор-редуктор E BOX M (Цилиндрические соосные мотор-редукторы)



Типоразмер редуктора	Тип двигателя	Размеры основания										Выходной вал				Размеры двигателя				
		H	H1	V	A	B	C	K	S1	E	HA	D1	L1	E1	T1	G	LC	L	AC	HG
E BOX 21,31	63	90	90	170	130	110	160	145	9	75	18	25k6	50	8h9	27,9	80	448	179	118	101
	71																479	210	139	111
	80																502	233	157	120
	90																558	281	174	128
	100																590	313	196	129
	112																610	333	220	142
E BOX 22,32	63	115	115	210	165	135	200	190	14	90	24	30k6	60	8h9	32,9	85	514	179	118	101
	71																545	210	139	111
	80																568	233	157	120
	90																626	281	174	128
	100																658	313	196	129
	112																678	333	220	142
E BOX 23,33	71	130	110,5	220	195	150	235	210	14	100	27	35k6	70	10h9	38,3	85	573	210	139	111
	80																596	233	157	120
	90																644	281	174	128
	100																691	313	196	129
	112																752	374	259	164
	132																891	478	314	191
E BOX 24,34	71	140	123,5	240	205	170	245	230	18	115	28	40k6	80	12h9	43,1	100	617	210	139	111
	80																640	233	157	120
	90																688	281	174	128
	100																730	313	196	129
	112																750	333	220	142
	132																791	374	259	164
E BOX 25,35	71	180	167	305	260	215	310	290	18	140	45	50k6	100	14h9	53,5	105	684	210	139	111
	80																707	233	157	120
	90																755	281	174	128
	100																826	313	196	129
	112																846	333	220	142
	132																887	374	259	164
E BOX 26,36	71	225	210	380	310	250	365	340	22	160	55	60m6	120	18h9	64,2	135	1006	478	314	191
	80																1090	562	364	269
	90																1195	667	404	306
	100																789	233	157	120
	112																837	281	174	128
	132																904	313	196	129
E BOX 27,37	71	250	229	420	370	290	440	400	26	185	65	70m6	140	20h9	74,6	140	924	333	220	142
	80																965	374	259	164
	90																1089	478	314	191
	100																1173	562	364	269
	112																1278	667	404	306
	132																994	281	174	128
E BOX 27,37	100	250	229	420	370	290	440	400	26	185	65	70m6	140	20h9	74,6	139	976	313	196	129
	112																1037	374	259	164
	132																1037	374	259	164
	160																1172	478	314	191
	180																1256	562	364	269
	200																1361	667	404	306
225	1389	695	470	335																