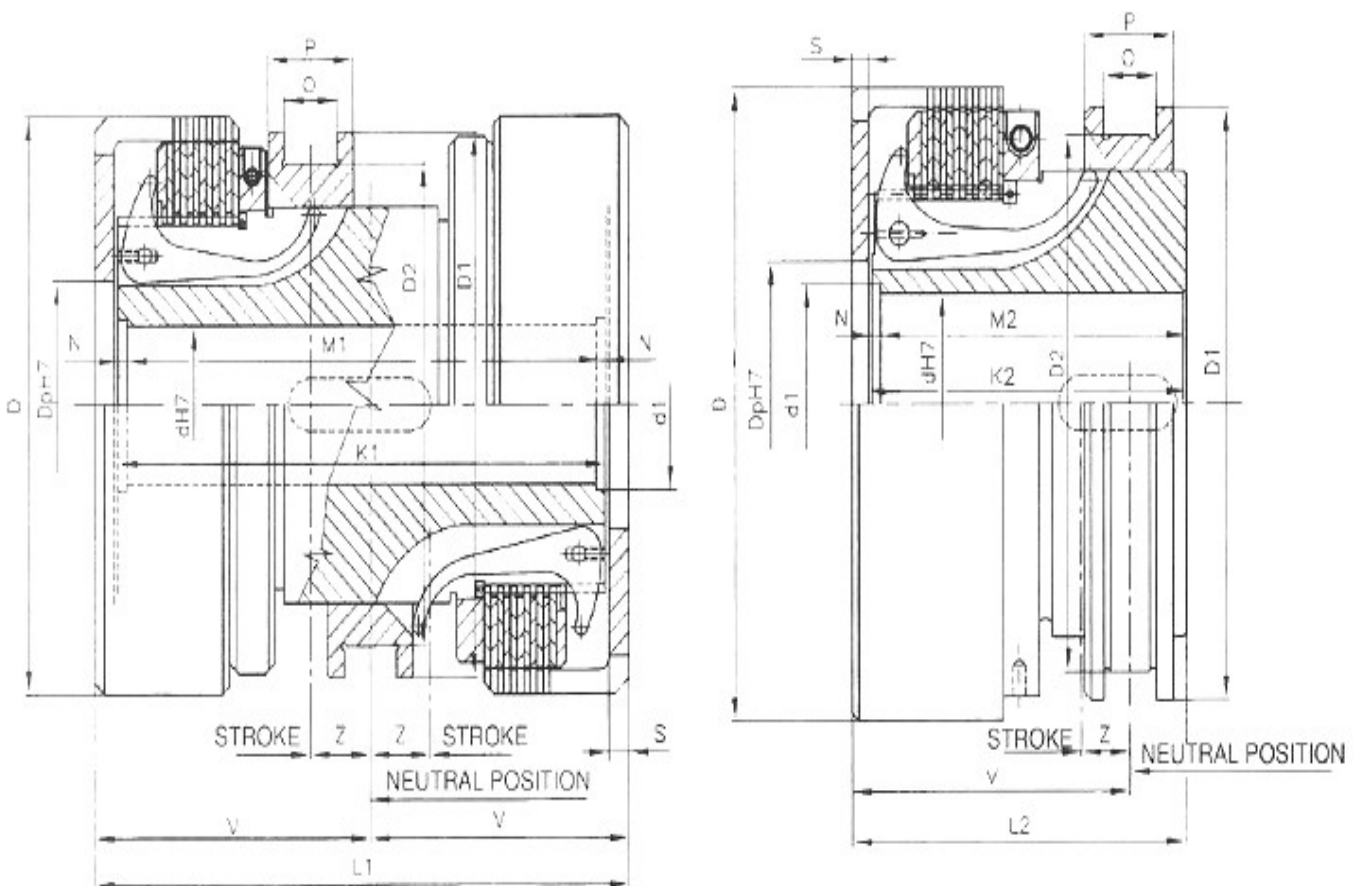


## Муфта LSV (Механические муфты)



Муфта LSV / сдвоенная муфта LSV может быть включена и выключена при полной нагрузке. Реверс в обычных обстоятельствах возможен на малых оборотах и при низкой мощности, при этом должны выдерживаться паузы между переключениями (примерно 6 сек.). В исключительных случаях возможен так называемый аварийный реверс, т.е. Переключение муфты в противоположное состояние на максимальных оборотах и при максимальной мощности.

Муфты LSV / сдвоенные муфты LSV поставляются в 8 типоразмерах. Муфты типоразмеров 2.5; 4; 63; 125 поставляются в корпусах. Муфты могут работать при температуре не более 120°C внутри коробок передач. Они смазываются и охлаждаются маслом, которым смазывается вся коробка передач.



## Муфта LSV

Типоразмер муфты	2,5	4	10	20	32	63	90	125
<b>Конструктивные размеры</b>								
ø D, мм	82	93	120	147	162	195	215	250
ø Dp H7 min, мм	40	45	40	70	80	100	110	120
ø Dp H7 max, мм	50	60	80	100	110	150	160	180
ø D1, мм	65	75	115	140	150	150	165	190
ø D2, мм	55	60	102	125	135	135	145	165
ø dH7 min, мм	15	18	20	25	30	40	48	50
ø dH7 max, мм	30	35	38	45	55	65	75	85
ø d1, мм	-	-	40	45	52	57	70	76
L1, мм	112	114	140	160	170	190	220	240
L2, мм	67	70	87	100	105	132	131	140
K1, мм	100	100	126	146	157	177	203	223
K2, мм	60	63	80	93	98	125	122	131
M1, мм	-	-	119	139	150	172	194	215
M2, мм	-	-	80	89,5	94,5	123	118	127
A, мм	-	-	3,5	3,5	3,5	2,5	4,5	4
O H8, мм	10	10	10	16	16	18	18	22
P, мм	17	17	18	26	26	30	30	35
S, мм	6	6	6	6	6	6	8	8
V, мм	57	57	70	80	85	95	110	120
Z, мм	8,5	8,5	10	14	14	16	18	20
<b>Технические характеристики</b>								
Номинальный момент, Н*м	25	40	100	200	320	630	900	1250
Зацепляющее усилие, Н	100	120	290	400	500	650	950	1250
Максимальная скорость в масле, мин <sup>-1</sup>	3000	3000	3000	3000	2800	2500	2300	2000
Масса одинарной муфты, кг	1,5	2,0	5,0	7,5	12	16	23	32
Масса сдвоенной муфты, кг	2,6	3,2	8,5	12,6	20	29	39	52