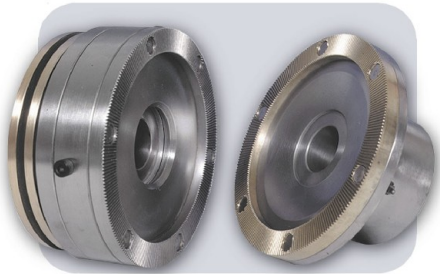
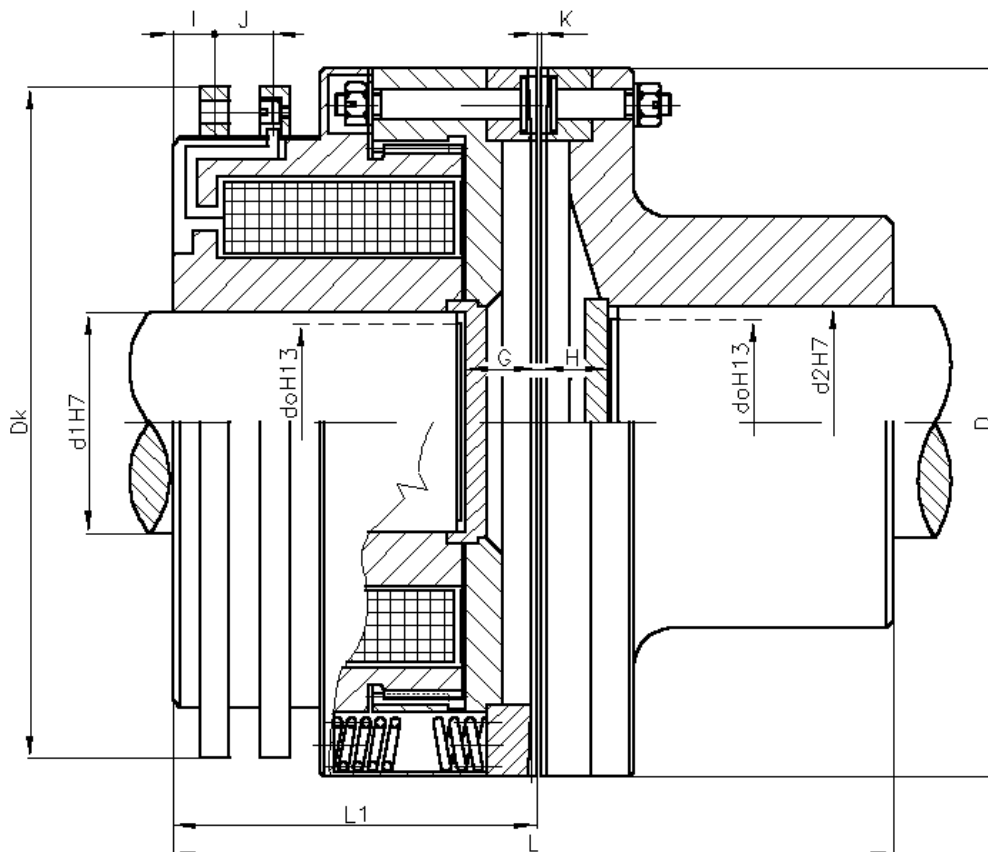


Муфта EZC (Электромагнитные муфты с зубчатым зацеплением)



Зубчатая муфта EZC передает крутящий момент при соединении ведущей и ведомой частей с помощью элементов с торцевым зубчатым зацеплением, которые входят в захват под действием пружин. Муфта включается только при отсутствии вращения, а также при вращении на синхронных оборотах или при небольшой разнице в оборотах, выключается с помощью электромагнитов не более чем на 15 мин.. Отключение может выполняться при любых разрешенных оборотах, но передаваемый момент вращения при этом не должен превышать 50% от номинального.

Ведущая часть муфты EZC состоит из магнитного сердечника с обмотками и коллекторными кольцами, подвижной якорной пластины, оснащенной бронзовыми кольцами со шпорами, и прижимных пружин. Ведомая часть муфты представляет собой узел с торцевым зубчатым кольцом комплементарного зацепления.



Муфта EZC

Типоразмер муфты	40	250
Конструктивные размеры		
∅ D, мм	190	295
∅ Dk, мм	180	280
∅ d1H7 , ∅ d2H7 max, мм	60	100
∅ doH13, мм	35	60
L1, мм	95	130
L, мм	190	260
G, мм	20	30
H, мм	20	30
I, мм	10	28
J, мм	16	20
K, мм	1	1,5
Точность центровки валов, мм	0,05	0,1
Технические характеристики		
Номинальный момент, Н*м	400	2500
Напряжение в катушке возбуждения, В	24	110
Ток в катушке возбуждения при 20°C, А	4,95	2,45
Мощность в катушке возбуждения при 20°C, Вт	119	268
Максимальная скорость, мин ⁻¹	1500	1500
Максимальное прижимное усилие пружин, Н	1500	5500
Момент инерции ведомой части, кг*м ²	0,03	0,21
Момент инерции ведущей части, кг*м ²	0,09	0,62
Масса, кг	21	75