

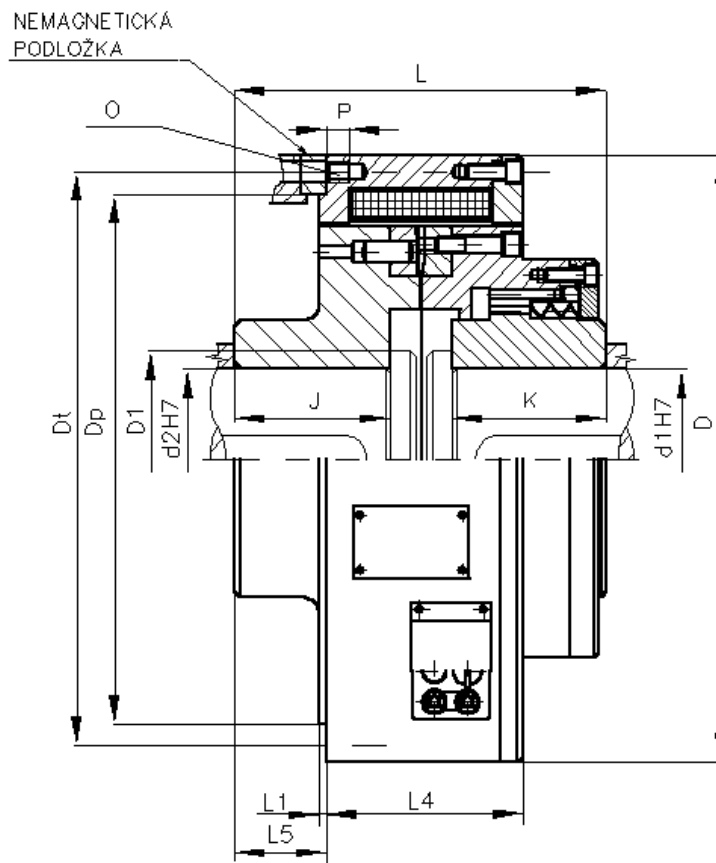
Муфта EZA (Электромагнитные муфты с зубчатым зацеплением)



Зубчатые муфты с электромагнитным управлением применяются в коробках передач металлообрабатывающих и деревообрабатывающих станков, а также везде, где требуется соединение двух вращающихся элементов без проскальзывания. Могут включаться только при отсутствии вращения, при вращении на синхронных оборотах или при небольшой разнице в оборотах, при достаточной гибкости привода и малом моменте инерции ведомых элементов. Отключение может выполняться при любых разрешенных оборотах и передаваемом моменте вращения. Зубчатые муфты могут применяться как в сухой среде, так и в среде со

смазкой. Для хода всухую бесколлекторная муфта поставляется с крышкой, во избежание попадания пыли в шарикоподшипники.

Зубчатые электрические муфты имеют меньшие размеры по сравнению с пластинчатыми электрическими муфтами идентичных моментов вращения.



Муфта EZA

Типоразмер муфты	25	100	160	250	400	630	1000
Конструктивные размеры							
∅ D, мм	210	290	306	342	376	440	496
∅ Dt, мм	197	276	290	320	355	415	465
∅ Dpk6, мм	180	240	265	300	325	390	430
L max, мм	145	165	185	200	220	260	280
L1, мм	3	4	4	4	5	5	5
J, мм	60	70	77	85	95	114	123
K, мм	60	72	75	85	95	114	123
∅ d H13 prebore, мм	30	40	50	60	70	80	90
∅ d1H7, ∅ d2H7 max., мм	50	75	90	100	110	125	140
∅ O (кол-во x размер резьбы)	4 x M8	4 x M10	8 x M10	8 x M10	8 x M12	8 x M12	8 x M12
P, мм	12	12	12	12	15	15	16
L4, мм	72	81	96	118	114	125	159
L5, мм	30	43	46,5	43	57	69,5	64,5
Максимальный осевой зазор, мм	1,0	1,0	1,0	1,5	1,5	2,0	2,5
Точность центровки валов, мм	0,05	0,05	0,05	0,05	0,05	0,05	0,05
Технические характеристики							
Номинальный момент, Н*м	250	1000	1600	2500	4000	6300	10000
Напряжение в катушке возбуждения, В	24	110	110	110	110	110	110
Ток в катушке возбуждения, А	3,49	1,5	1,8	1,8	1,8	1,8	1,8
Мощность в катушке возбуждения, Вт	83,8	165	198	198	198	198	198
Максимальная скорость, мин ⁻¹	1500	1500	1500	1500	1500	1500	1500
Масса, кг	24	43	57	77	103	158	239