

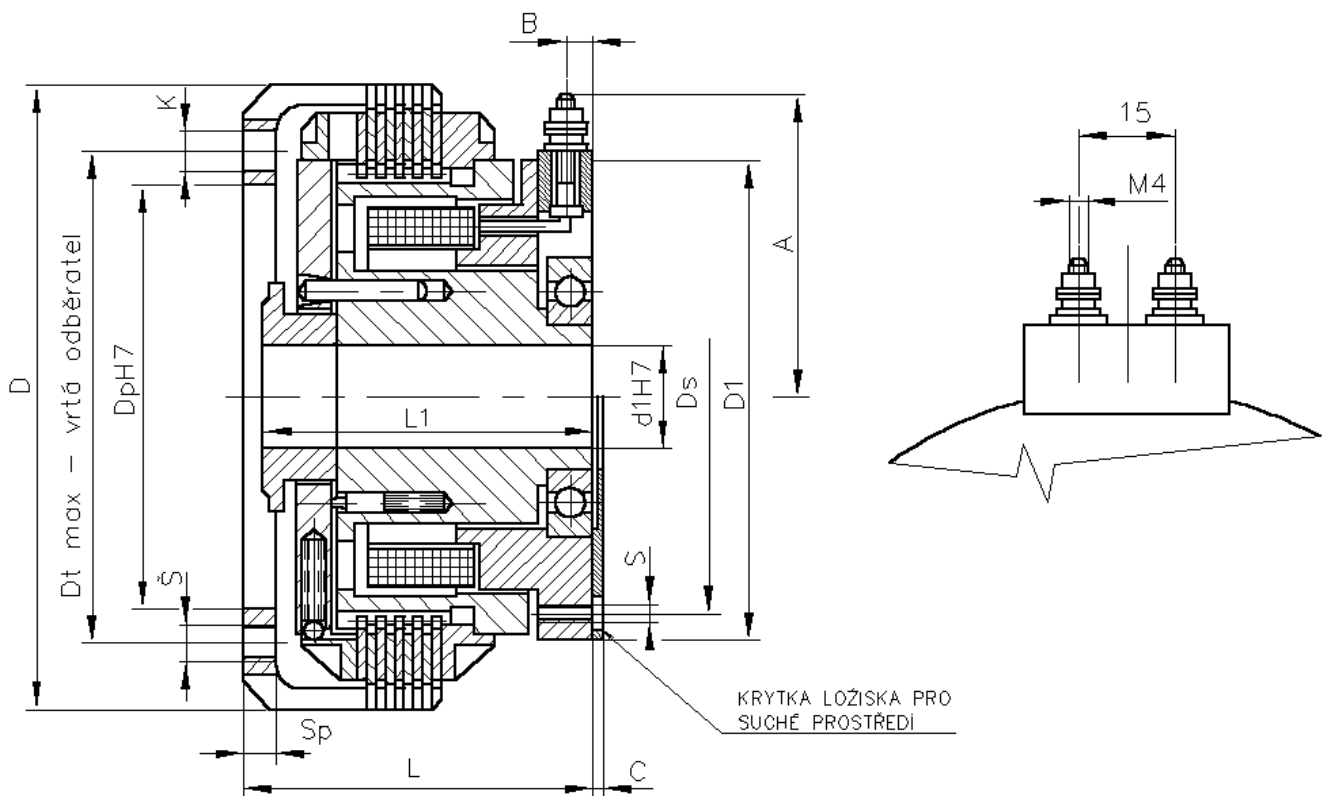
Муфта ELA

(Электромагнитные дисковые фрикционные муфты)



Электромагнитные дисковые фрикционные муфты и тормоза передают вращающий момент посредством трения дисков, которые сцепляются и расцепляются под действием электромагнита. Муфты соединяют ведущую часть машины с ведомой, тормоза блокируют вращающиеся части машины. Электромагнитные дисковые фрикционные муфты и тормоза имеют компактные размеры с учетом передаваемого вращающего момента. Они характеризуются малым временем включения (временем от подачи управляющего сигнала до достижения номинальных значений передаваемого сигнала или тормозного момента); небольшим моментом инерции вращающихся частей и малой массой. Электрическое

управление позволяет легко реализовывать системы управления на их базе. Электромагнитные дисковые фрикционные муфты и тормоза являются необходимыми элементами для механизации и автоматизации работы технологических линий металлорежущих станков, упаковочных линий, и линий в пищевой, строительной и текстильной отраслях промышленности. Электромагнитные муфты и тормоза могут работать в смазываемой или сухой среде.



Муфта ELA

Типоразмер муфты	1	2	4	6,3	10	16	25	40	63
Конструктивные размеры									
∅ D, мм	100	110	120	132	147	162	182	202	235
∅ Dp H7, мм	70	70	80	90	100	110	120	140	160
	60	60	70	80	90	100	110	120	140
	50	50	60	70	80	90	100	110	120
∅ Dt max, мм	80	85	95	105	115	130	150	165	190
Sp, мм	5	5	6	7	7	7	8	8	10
Š (кол-во x размер резьбы)	4 x M6	4 x M6	6 x M6	6 x M6	6 x M8	6 x M8	6 x M10	6 x M10	6 x M12
∅ K (кол-во x мм)	2 x 6	2 x 6	3 x 6	3 x 8	3 x 8	3 x 8	3 x 10	3 x 10	3 x 12
L, мм	56	59	63	66	69	73	80	88	98
L1 -0,1, мм	53	56	59	61	64	68	75	82	92
∅ D1, мм	76	90	90	105	115	128	140	150	170
∅ Ds, мм	68	77	82	95	100	112	125	135	155
S (кол-во x размер резьбы)	3 x M4	3 x M4	3 x M4	3 x M4	3 x M4	3 x M6	3 x M6	3 x M6	3 x M6
A, мм	48	55	55	68	74	82	88	94	103
B, мм	5	5	5	5	5	5	5	5	5
C, мм	2,5	2,5	2,5	2,5	2,5	3	3	3	3
d1H7, мм	20	25	30	35	40	45	55	60	70
	18	22	28	30	35	40	50	55	60
	17	20	25	28	30	35	45	50	55
	15	18	20	25	28	30	40	45	50
Технические характеристики									
Номинальный момент, Н*м	10	20	40	63	100	160	250	400	630
Статический момент (смазка), Н*м	14	28	56	90	140	225	355	560	900
Статический момент (сухая среда), Н*м	12,5	25	50	80	125	200	315	500	800
Напряжение в катушке возбуждения, В	24	24	24	24	24	24	24	24	24
Ток в катушке возбуждения при 20°C, А	1,05	1,2	1,25	1,4	1,65	1,85	2,5	3	3,28
Мощность в катушке возбуждения при 20°C, Вт	25,2	28,8	30	33,6	39,6	44,4	60	72	78
Воздушный зазор (смазка), мм	0,3	0,3	0,3	0,3	0,35	0,4	0,4	0,4	0,45
Воздушный зазор (сухая среда), мм	0,6	0,6	0,6	0,6	0,7	0,8	0,8	0,8	0,9
Допуск воздушного зазора, мм	-0,1	-0,1	-0,1	-0,1	-0,1	-0,15	-0,15	-0,15	-0,15
Максимальная скорость, мин ⁻¹	3000	3000	3000	3000	3000	2500	2200	2000	1750
Момент инерции внутренних частей, кг*м ²	0,00125	0,00225	0,0039	0,00625	0,0095	0,0155	0,028	0,052	0,100
Момент инерции внешних частей, кг*м ²	0,00051	0,00095	0,0016	0,0027	0,0045	0,0071	0,012	0,0225	0,0425
Масса, кг	2,1	2,5	3,2	4,1	5,0	7,0	10,2	13,6	21,0