

## Щетки К4 и щеткодержатели DK4 (Аксессуары для электромагнитных дисковых муфт)



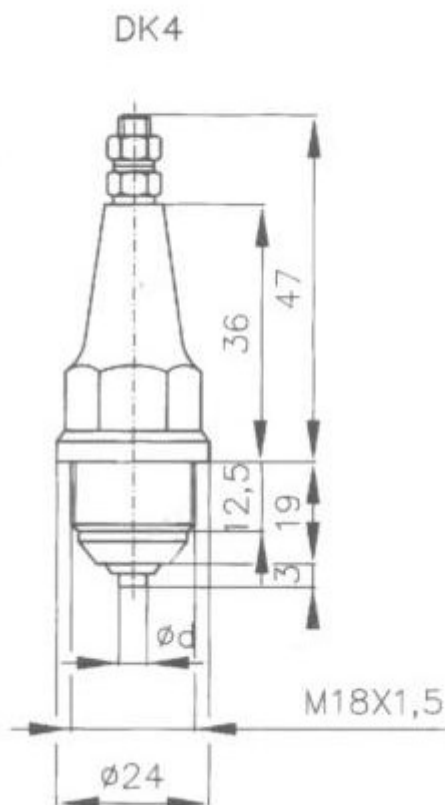
Щетки К4 и щеткодержатели DK4 предназначены для применения в электромагнитных муфтах и тормозах, работающих в сухой, масляной и капельно-масляной среде.

Коллекторные кольца изготавливаются, как правило, из термообработанной стали, с последующей шлифовкой. Для тропических моделей муфт, работающих в сухой среде, используются коллекторные кольца, сделанные из бронзы.

Для смазываемых муфт и тормозов применяются щетки К4 с высоким удельным давлением (1 МПа), изготавливаемые из бронзовой сетки и удерживаемые пластиковыми держателями. Высокое удельное давление необходимо для эффективного вытеснения масляных паров с поверхности коллекторного кольца.

Если муфта или тормоз не смазываются, ток проводится через угольную щетку с низким удельным давлением, встроенную в пластиковый держатель.

Оба типа щеток могут быть заменены при их изнашивании.



K4



$\varnothing d=4$ —pro mazané  
prostředí  
bronzové pletivo  
=6—pro suché  
prostředí  
mědnografitový  
uhlík

### ВНИМАНИЕ!

Щетки не поставляются автоматически с муфтами или тормозами! Их необходимо заказывать отдельно! Количество щеток может не совпадать с количеством муфт или тормозов. При заказе щеток обязательно указывайте рабочую среду.