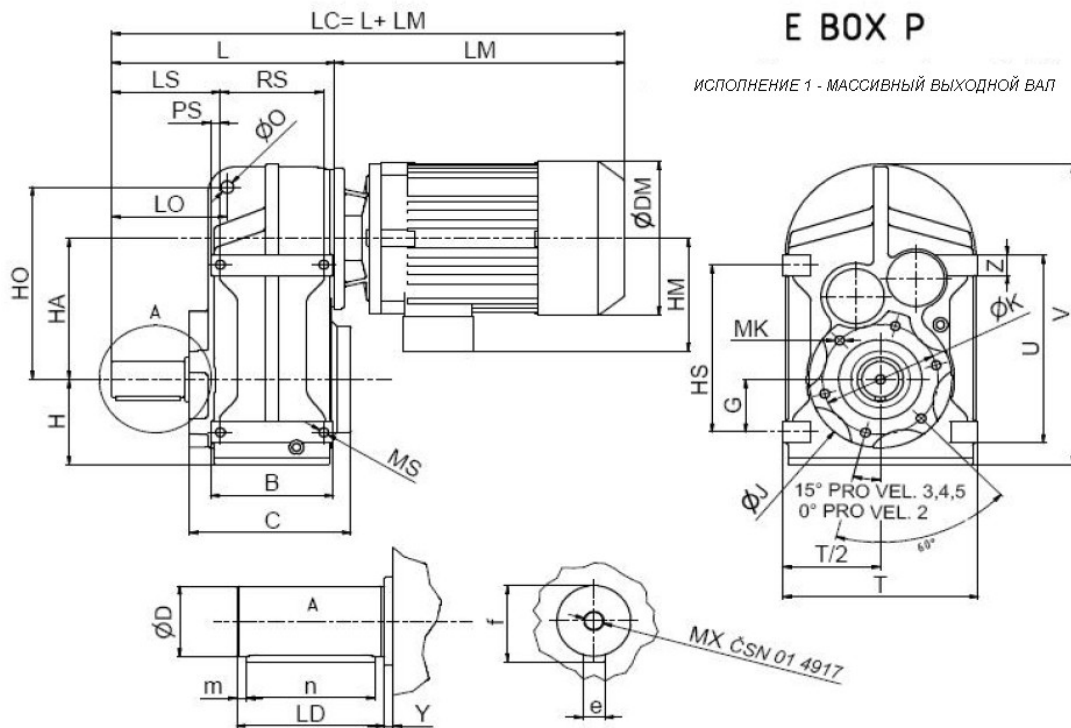


## Мотор-редуктор E BOX P (Параллельные мотор-редукторы)

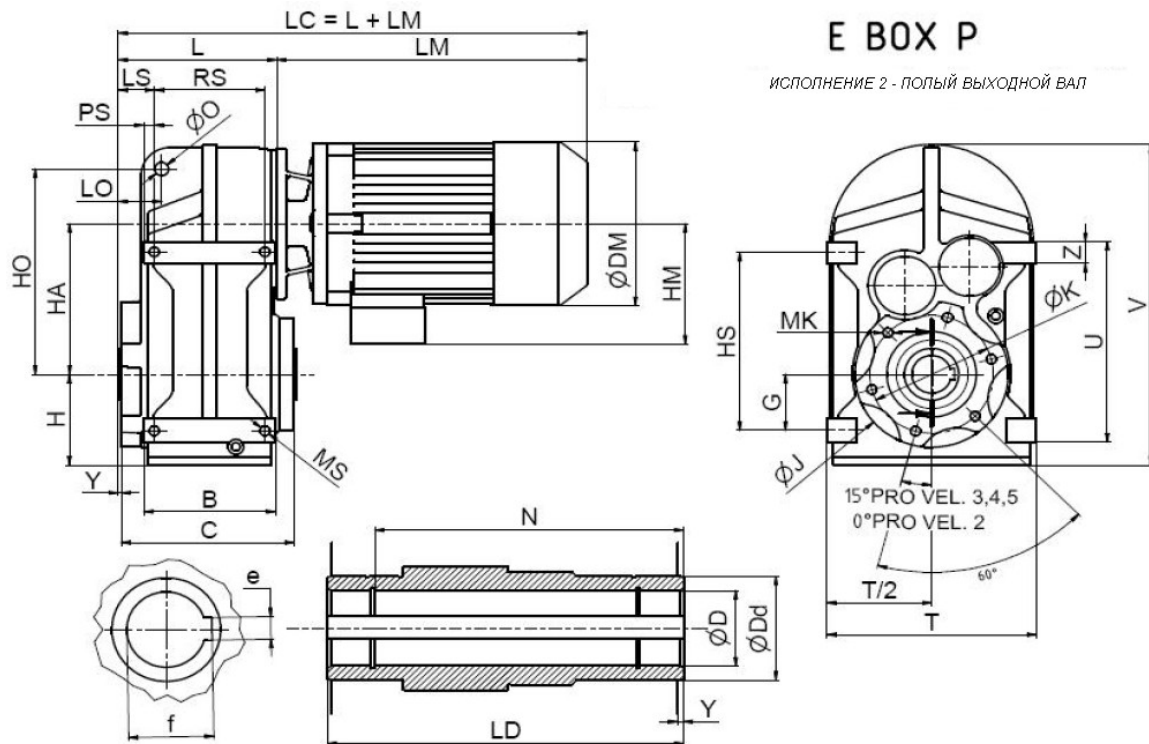


Основные размеры электродвигателей 1LA7

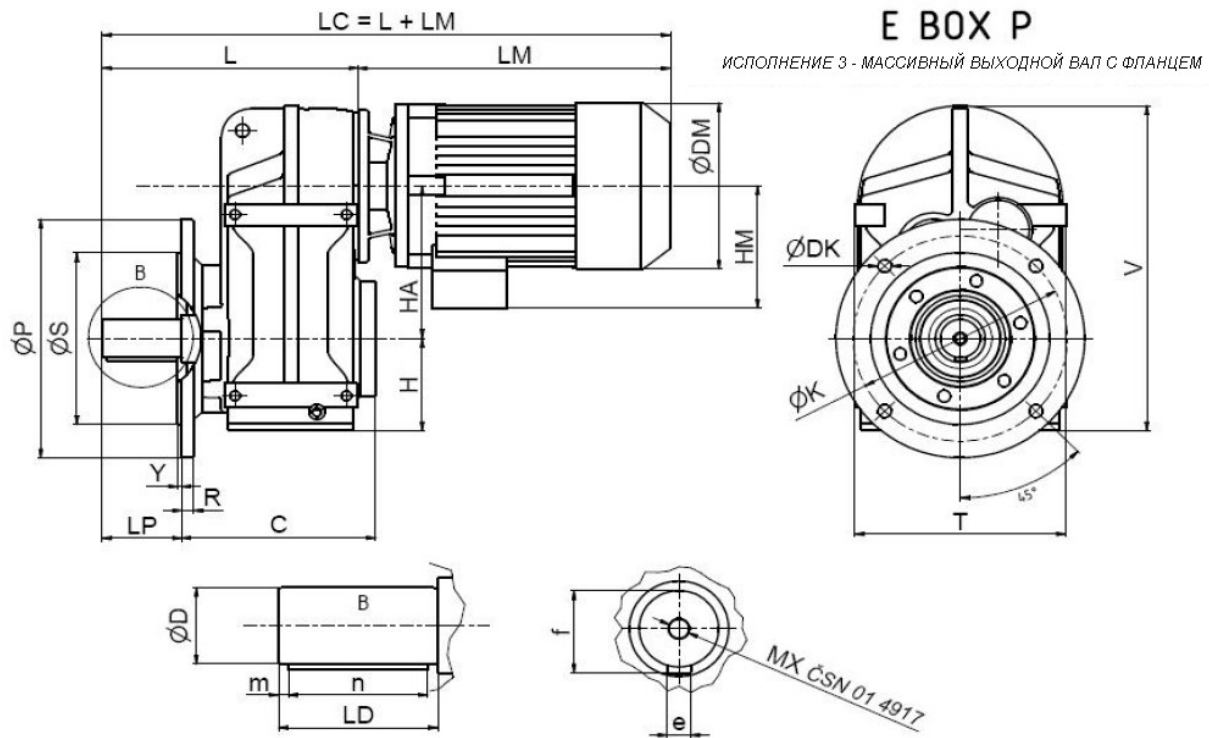
Типоразмер двигателя 1LA7	LM max, мм	DM, мм	HM, мм
63	217	118	101
71	247	139	111
80	270	156,5	120
90	314	174	128
100L	362	196	135
112M	385	220	148
132S	432	259	167
132M	432	259	167
160M	540	314	197
160L	540	314	197



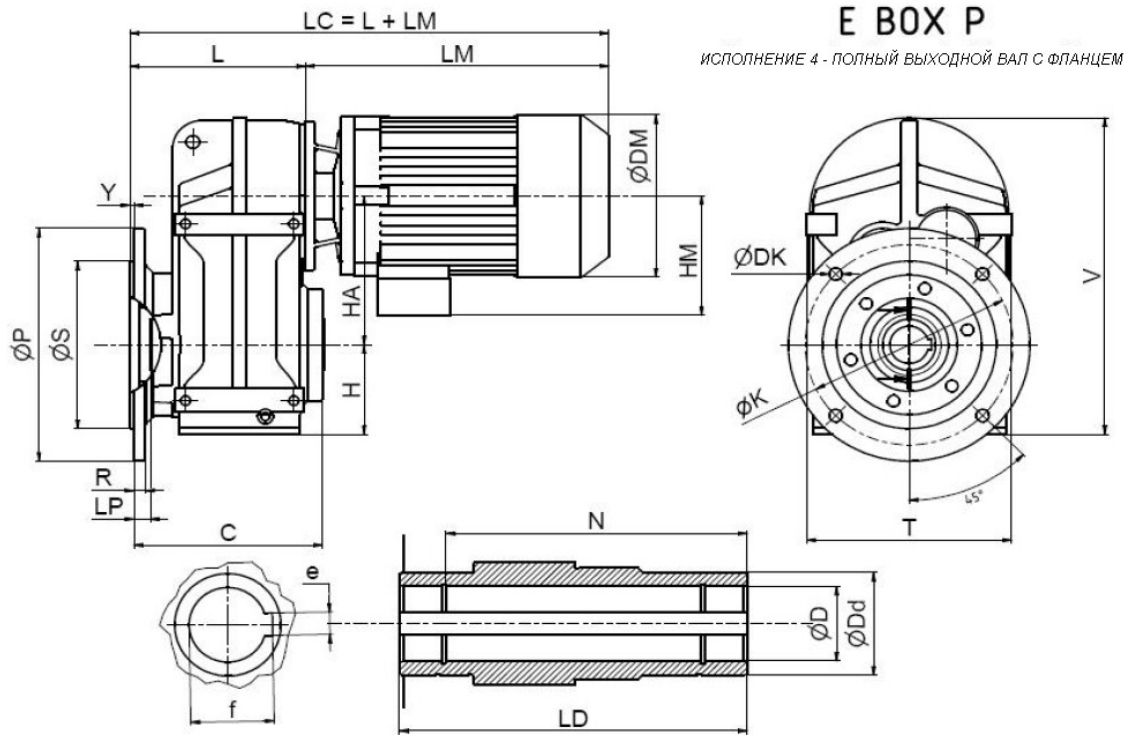
Е ВОХ-Р – ИСПОЛНЕНИЕ 1	22+32	23+33	24+34	25+35
H, мм	78	96,5	121	150
HA, мм	130	160	200	247
L, мм	196,5	242	290,5	344
B, мм	111	133	165	195
C, мм	144	175	209	235
J, мм	120	155	185	215
T, мм	180	212	270	330
U, мм	165	213	275	350
V, мм	269	341	426	529
Z, мм	20	25	35	40
O, мм	14	14	22	22
HO, мм	170	218	278	346
LO, мм	94	125,5	150,5	182
MS, мм	M10x15	M12x18	M16x26	M16x26
LS, мм	91	118	138	164
RS, мм	93	112	140	165
PS, мм	9	10,5	12,5	15
HS, мм	145	190	240	310
G, мм	43	60	70	100
MK, мм	M8x12	M12x18	M16x25	M16x25
K, мм	102	125	142	178
D, мм	30k6	40k6	50k6	60m6
LD, мм	60	80	100	120
MX, мм	M10	M16	M16	M20
Y, мм	5	4,5	2	4
e, мм	8	12	14	18
f, мм	33	43	53,5	64
m, мм	5	5	10	5
n, мм	50	70	80	110



Е ВОХ-Р – ИСПОЛНЕНИЕ 2	22+32	23+33	24+34	25+35
H, мм	78	96,5	121	150
HA, мм	130	160	200	247
L, мм	134,5	160,5	193	224
B, мм	111	133	165	195
C, мм	144	175	209	235
J, мм	120	155	185	215
T, мм	180	212	270	330
U, мм	165	213	275	350
V, мм	269	341	426	529
Z, мм	20	25	35	40
O, мм	14	14	22	22
HO, мм	170	218	278	346
LO, мм	32	44	53	62
MS, мм	M10x15	M12x18	M16x26	M16x26
LS, мм	29	36,5	40,5	44
RS, мм	93	112	140	165
PS, мм	9	10,5	12,5	15
HS, мм	145	190	240	310
G, мм	43	60	70	100
MK, мм	M8x12	M12x18	M16x25	M16x25
K, мм	102	125	142	178
D, мм	35H7	40H7	50H7	60H7
LD, мм	150	180	214	243
Dd, мм	50	55	70	90
Y, мм	3	3	4	4
e, мм	10	12	14	18
f, мм	38,5	43,3	53,8	64,4
N, мм	132	156	183	210



Е ВОХ-Р – ИСПОЛНЕНИЕ 3	22+32	23+33	24+34	25+35
H, мм	78	96,5	121	150
HA, мм	130	160	200	247
L, мм	219,5	257,5	330	374
LP, мм	60	80	100	120
C, мм	172	195	250	269
R, мм	12	12	16	17
T, мм	180	212	270	330
V, мм	269	341	426	529
P, мм	200	250	300	350
S, мм	130	180	230	250
Y, мм	3,5	4	4	5
K, мм	165	215	265	300
DK, мм	11	13,5	13,5	17,5
D, мм	30k6	40k6	50k6	60m6
LD, мм	60	80	100	120
MX, мм	M10	M16	M16	M20
e, мм	8	12	14	18
f, мм	33	43	53,5	64
m, мм	5	5	10	5
n, мм	50	70	80	110



<b>E BOX-P – ИСПОЛНЕНИЕ 4</b>	<b>22+32</b>	<b>23+33</b>	<b>24+34</b>	<b>25+35</b>
H, мм	78	96,5	121	150
HA, мм	130	160	200	247
L, мм	163	181,5	234	259
LP, мм	25	17	37	30
C, мм	172	195	250	269
R, мм	12	12	16	17
T, мм	180	212	270	330
V, мм	269	341	426	529
P, мм	200	250	300	350
S, мм	130	180	230	250
Y, мм	3,5	4	4	5
K, мм	165	215	265	300
DK, мм	11	13,5	13,5	17,5
D, мм	35H7	40H7	50H7	60H7
LD, мм	150	180	214	243
Dd, мм	50	55	70	90
e, мм	10	12	14	18
f, мм	38,5	43,3	53,8	64,4
N, мм	132	156	183	210